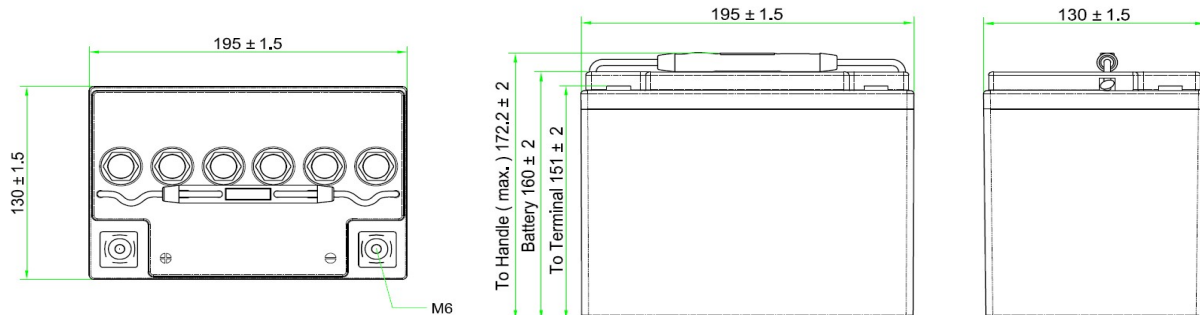


Datenblatt / Data Sheet

Batterie / Battery AGM A04 12 030



Physical Data / Physikalische Daten

Batterie Battery Baureihe / Type			Kapazität capacity		Länge Length	Breite Width	Höhe Height	Gewicht Weight g + g *		Pol Terminal	
Typ	V	Ah	Ah C ₅	Ah C ₂₀	[mm]	[mm]	[mm]	[kg]	trocken/ dry		
A	04	12	030	30	35	196	131	172	10,7		M 6

*gefüllt und geladen / filled and charged

Leistungsdaten / Performance Data

Entladezeit Discharge rate	Kapazität Capacity	Entladestrom Discharge current	Abschaltspannung End of DCH Voltage		Effektive Entladezeit Effective DCH Time		Energiedichte Energy Density		Leistungsdichte Power Density	
			DOD*		DOD*		[Wh/l]	[Wh/kg]	[W/l]	[W/kg]
[h]	[Ah]	A	[V/cell]		[h]		[Wh/l]	[Wh/kg]	[W/l]	[W/kg]
20,0	35	1,5	2,01	1,96	12,0	16,0	11,89	4,9	0,6	0,2
10,0	28	2,8	2,00	1,94	6,0	8,0	17,12	7,1	1,7	0,7
5,0	30	5,0	1,96	1,88	3,0	4,0	33,97	14,0	6,8	2,8
3,0	23	7,7	1,90	1,84	1,8	2,4	40,28	16,6	13,4	5,5
2,0	22	10,9	1,80	1,73	1,2	1,6	53,31	22,0	26,7	11,0
1,0	18	17,5	1,76	1,60	0,6	0,8	69,35	28,6	69,3	28,6

* DOD: Depth of Discharge, Entladetiefe

Gebrauchsdauererwartung gemäß IEC 254-1 (3,5 h bei 0,2 CN = 70% DOD) 350 Zyklen

Cyclic endurance according IEC 254-1 (3,5 h at 0,2 CN = 70% DOD) 350 cycles

Typischer Arbeitsbereich: 5°C bis zu 40°C

Typical Operational Temperature Regime 5°C up to 40°C

Batterien entsprechen/Batteries correspond to IEC 60-254-2/ISO 7176-25

Laden / Charging

Ladekennlinie(n): Standard Kennlinie für verschlossene Batterien

Charging Profile(s): Standard Profile for VRLA Batteries

IUI Ladung: I = min 15 % C₅, max 40 % C₅

U = 2,35 V pro Zelle

I = 1,5 % C₅ für max. 4 Stunden

Technische Änderungen vorbehalten. We reserve the right to discontinue or change specification any time without notice or obligation!

Eternity Technologies Manufacturing GmbH Steinerne Renne 72 38855 Wernigerode (Germany)

t: +49 (0) 40 / 897 08 51 -25, info@eternity-technologies.de, www.eternity-technologies.com